

American Standard



DESCRIPTION GÉNÉRALE:

Robinet électronique à fonctionnement à proximité. Fabrication en laiton massif à l'épreuve du vandalisme et à installation sur montant simple. Fonctionne sur alimentation permanente c.a. ou sur alimentation c.c. (pile). Pression de l'eau allant de 20 à 125 lb/po². Crépine en ligne intégrée pour le solénoïde. Entrée simple de 3/8 po (10 mm) à raccord de compression, contrôles automatiques intégrés et boyau d'entrée flexible en acier inoxydable de 20 po (508 mm) pour le raccord avec le bec.

CARACTÉRISTIQUES DU PRODUIT:

Corps en laiton anti-vandalisme: Durable - Recommandé pour utilisation intensive.

Options d'alimentation:

- **À piles** - Approx. 4 ans avec piles lithium CR-P2.
- **Avec fiche** - Transformateur à faible voltage (alimentation 115 VAC) intégré avec un bloc d'alimentation de 5 pieds (1524 mm).

Choix de bec pivotant/rigide: Très facile à réglé lors de l'installation.

Installation facile et flexible: Installation sur montant simple avec plaque optionnelle de finition pour tablier de 4 po (102 mm) et 8 po (203 mm). Le boîtier hydrofuge du solénoïde s'installe au mur.

Crépine facile d'entretien intégrée: Crépine brevetée intégrée et renfermée dans un godet à débris amovible protégeant l'aérateur et la valve du solénoïde contre les débris. Crépine en acier inoxydable perforée et facile d'accès ne nécessitant que peu d'entretien.

Mélangeur de température: La valve mélangeur thermostatique offerte en option respecte les exigences de la norme ASSE 1016 au plan du rendement et dispositif anti-brûlure à 0,5 gpm (1,9 l/min). La valve mélangeur se raccordera directement à l'entrée du solénoïde et est contenu dans un boîtier assorti.

Choix des finis:

Écoulement laminaire anti-vandalisme de 1,84 gpm (8,3 l/min) ou aérateur anti-vandalisme de 0,5 gpm (1,9 l/min).

CODES ET NORMES:

Ces produits respectent ou surpassent les codes et normes suivants:

ANSI A117.1
ASME A112.18.1
CSA B 125



Conforme à la ADA

Les noms des produits mentionnés sont des marques commerciales d'American Standard Inc.
© 2006 American Standard Inc.

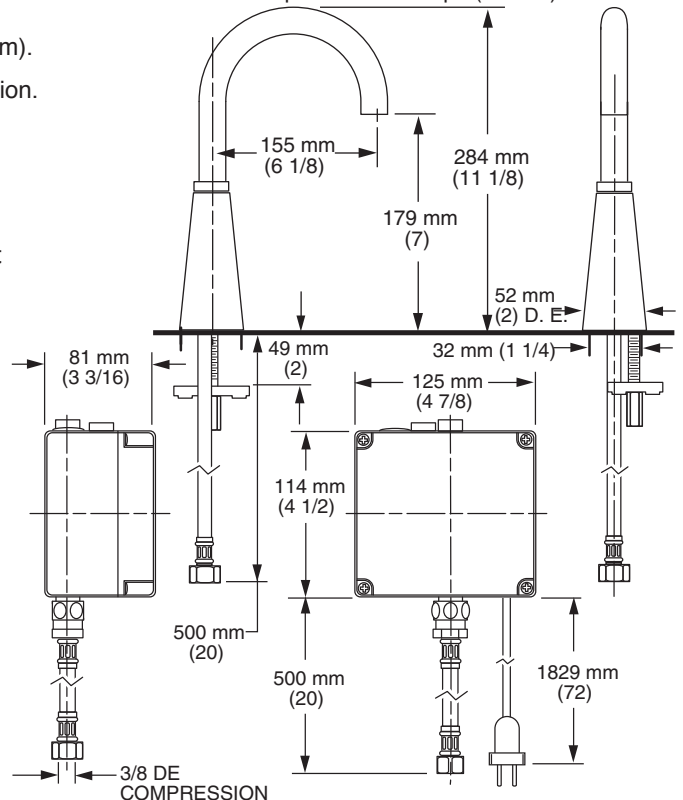
COMMERCIAL

SELECTRONIC^{MC}

ROBINET DE LAVABO ÉLECTRONIQUE À PROXIMITÉ

AVEC BEC PIVOTANT/RIGIDE DE 6 po (152 mm)
NUMÉRO DE MODÈLES:

- **ALIMENTATION À PILE CC; entrée simple**
 - 6055 165** Bec coulé, 0,5 gpm (1,9 l/min), aérateur à l'épreuve du vandalisme.
 - 6055 163** Bec coulé, 1,84 gpm (8,3 l/min), écoulement laminaire, à l'épreuve du vandalisme.
- **ALIMENTATION À PILE CA; entrée simple**
 - 6056 165** Bec coulé, 0,5 gpm (1,9 l/min), aérateur à l'épreuve du vandalisme.
 - 6056 163** Bec coulé, 1,84 gpm (8,3 l/min), écoulement laminaire, à l'épreuve du vandalisme.
- **ALIMENTATION MULTIPLE CA; entrée simple**
 - 6057 165** Entrée simple dessert jusqu'à 15 unités en série à partir d'une source d'alimentation c.a., 0,5 gpm (1,9 l/min), aérateur à l'épreuve du vandalisme.
 - 6057 163** Entrée simple dessert jusqu'à 15 unités en série à partir d'une source d'alimentation c.a., 1,84 gpm (8,3 l/min), écoulement laminaire à l'épreuve du vandalisme.
- **OPTION - PLAQUE DE FINITION**
4 po (102 mm) ou 8 po (203 mm)
 - 605P 400** Plaque en laiton de 4 po (102 mm) pour tablier avec gougeons de fixation de 1/4 po (6 mm) et écrous à oreilles de 6 1/8 po x 2 1/8 po x 1/2 po (156 x 54 x 13 mm).
 - 605P 800** Plaque en laiton de 8 po (203 mm) pour tablier avec gougeons de fixation de 1/4 po (6 mm) et écrous à oreilles de 10 1/8 po x 2 3/8 po x 1/2 po (257 x 60 x 13 mm).
- **OPTIONNEL: robinet-valve mélangeur**
 - 605XTMV** Valve mélangeur thermostatique, boyaux d'alimentation flexibles d'une longueur de 20 po (508 mm) avec raccord à compression de 3/8 po (10 mm).



ROBINETS À PROXIMITÉ - COMM/INST RCM - 0XX